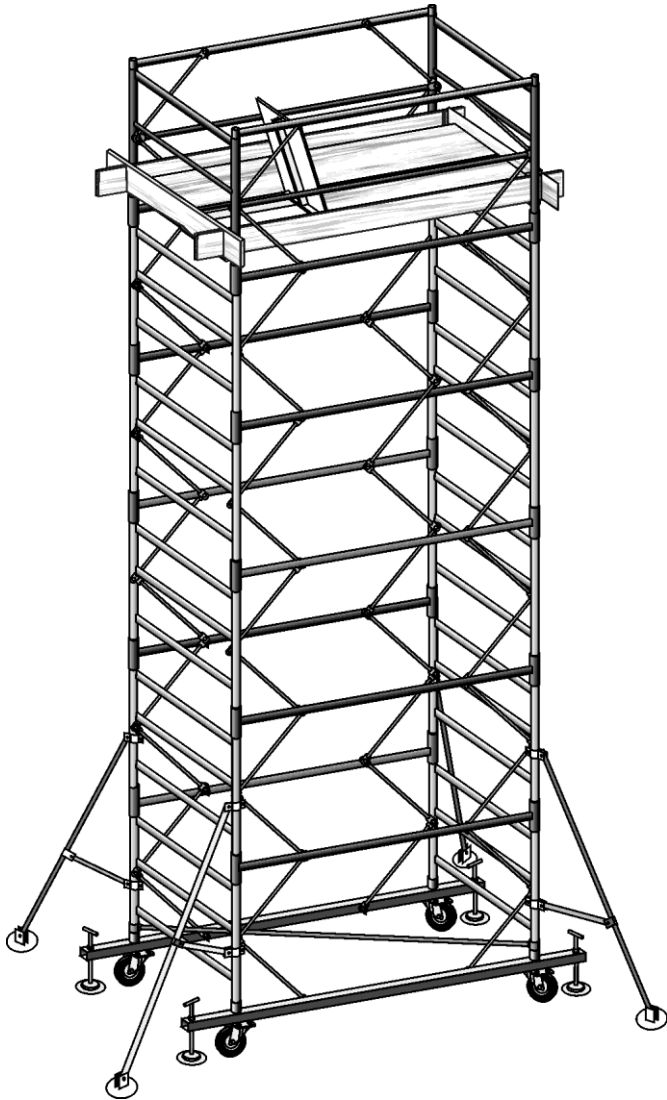


ПЕРЕДВИЖНАЯ СБОРНО – РАЗБОРНАЯ
ВЫШКА

ПСРВ - 21 - 200

ТУ 5225-001-12323300-2012

ПАСПОРТ



	<i>Количество промежуточных секций (H секц = 1 200 мм)</i>							
	1	2	3	4	5	6	7	8
<i>Вес, кг</i>	126,7	151,5	192,3	218,8	243,8	270,3	295,1	319,9

<i>Общая высота, мм</i>		2 690	3 890	5 090	6 290	7 490	8 690	9 890	11090
<i>Высота до настила, мм</i>		1 490	2 890	4 090	5 290	6 490	7 690	8 890	10090
<i>№.</i>	<i>Название детали или узла</i>	<i>Количество, шт.</i>							
1	База в сборе (2420)	2	2	2	2	2	2	2	2
2	Лестница секции (1160 x 1214)	2	4	6	8	10	12	14	16
3	Диагональ объёмная 2260* (2305)	1	1	1	2	2	2	3	3
4	Гантель 1930* (1975)	2	4	6	8	10	12	14	16
5	Стяжка лестницы 778* (840)	16	24	32	40	48	56	64	72
6	Стабилизатор в сборе (2400)	-	-	4	4	4	4	4	4
7	Лестница ограждения (1160 x 1214)	2	2	2	2	2	2	2	2
8	Гантель ограждения 1925* (1965)	2	2	2	2	2	2	2	2
9	Переключатель ограждения 1928* (1990)	2	2	2	2	2	2	2	2
10	Настил без люка (1995 x 525)	1	1	1	1	1	1	1	1
11	Настил с люком (1995 x 525)	1	1	1	1	1	1	1	1
12, 13	Ограждение настила (комплект)	1	1	1	1	1	1	1	1

Комплект поставки

Примечание: 2 260 -Расстояние между центрами отверстий, мм.
(2 100) -Габаритный размер, мм.*

Продолжение таблицы комплектации – на стр. 4

Комплект поставки (продолжение)

	<i>Количество промежуточных секций (H секц = 1 200 мм)</i>
--	---

	9	10	11	12	13	14	15	16	
Вес, кг	344,7	369,5	394,3	419,1	443,9	468,7	493,5	518,3	
Общая высота, мм	12 290	13 490	14 690	15 890	17 090	18 290	19 490	20 690	
Высота до настила, мм	11 290	12 490	13 690	14 890	16 090	17 290	18 490	19 690	
№.	Название детали или узла	Количество, шт.							
1	База в сборе (2420)	2	2	2	2	2	2	2	2
2	Лестница секции (1160 x 1214)	18	20	22	24	26	28	30	32
3	Диагональ объёмная 2260* (2305)	3	4	4	4	5	5	5	6
4	Гантель 1930* (1975)	18	20	22	24	26	28	30	32
5	Стяжка лестницы 778* (840)	80	88	96	104	112	120	128	136
6	Стабилизатор в сборе (2400)	4	4	4	4	4	4	4	4
7	Лестница ограждения (1160 x 1214)	2	2	2	2	2	2	2	2
8	Гантель ограждения 1925* (1965)	2	2	2	2	2	2	2	2
9	Перекладина ограждения 1928* (1990)	2	2	2	2	2	2	2	2
10	Настил без люка (1995 x 525)	1	1	1	1	1	1	1	1
11	Настил с люком (1995 x 525)	1	1	1	1	1	1	1	1
12, 13	Ограждение настила (комплект)	1	1	1	1	1	1	1	1

1. НАЗНАЧЕНИЕ ИЗДЕЛИЯ

Передвижная сборно-разборная вышка (далее – вышка), предназначена для производства монтажных, ремонтных и отделочных работ, как снаружи, так и внутри строений и размещения рабочих и материалов непосредственно в зоне работ.

2. ТЕХНИЧЕСКИЕ ХАРАКТЕРИСТИКИ.

2.1. Максимальная высота вышки, м	20,69
2.2. Максимальная высота до рабочей площадки, м	19,69
2.3. Размеры рабочей площадки, м	
ширина	1,2
длина	2,0
2.4. Число основных настилов, шт.	
с люком	1
без люка	1
2.5. Нормативная поверхностная нагрузка, кгс/м ²	200
2.6. Максимальная масса комплекта вышки, кг	518,3

3. УСТРОЙСТВО И ПРИНЦИП РАБОТЫ.

Передвижная вышка представляет собой пространственную конструкцию башенного типа из плоских лестниц, имеющих три ступени.

Параллельные лестницы устанавливаются в патрубки гантелей и образуют секцию. Для обеспечения жесткости самой конструкции секции соединяются между собой стяжками, которые крепятся на замках лестниц и гантелей. Нижние секции устанавливаются на две базы, которые соединены между собой объемной диагональю.

Базы имеют четыре винтовые опоры и четыре колеса. Колеса служат для передвижения вышки. Винтовые опоры компенсируют неровности опорной поверхности. Вышка с помощью винтовых опор должна быть установлена так, чтобы колеса не касались опорной поверхности на 2 мм.

Вышка имеет комплект настилов, который состоит из настила сплошного и настила с люком. Рабочая площадка оборудована настилами, перекладинами ограждения и боковыми фанерными ограждениями настилов.

Для обеспечения устойчивости вышка снабжена стабилизаторами, которые крепятся хомутами к основной конструкции вышки.

4. УКАЗАНИЯ ПО ЭКСПЛУАТАЦИИ.

- 4.1. Вышка допускается в эксплуатацию только после окончания ее монтажа, но не ранее сдачи ее по акту лицу, назначенному для приемки главным инженером.*
- 4.2. При приемке установленной вышки в эксплуатацию проверяются:*
 - Правильность сборки узлов.*
 - Правильность и надежность опирания вышки на основание.*
 - Наличие и надежность ограждения на вышке в рабочем ярусе.*
- 4.3. Плановые и периодические осмотры следует производить не реже одного раза в месяц.*
- 4.4. Указания по эксплуатации вышки по ГОСТ 24258-88.*

5. МЕРЫ БЕЗОПАСНОСТИ.

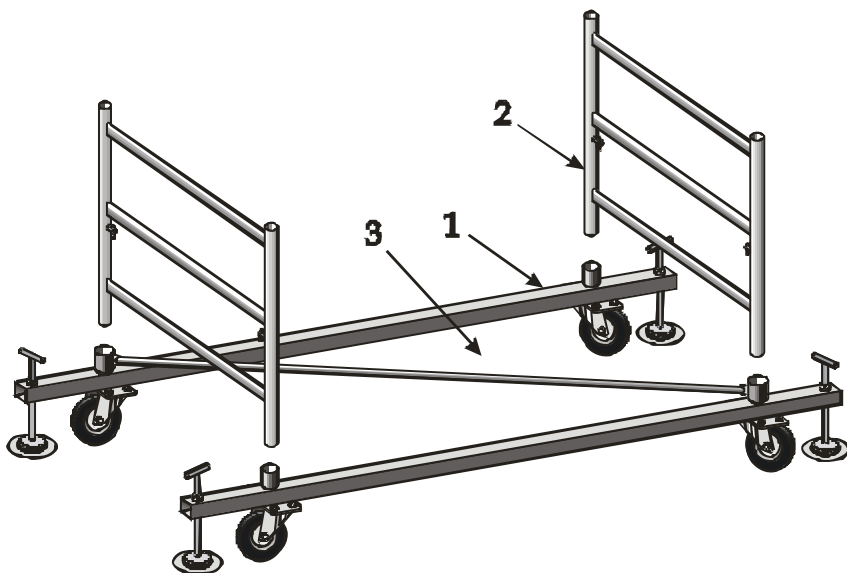
- 5.1. Вышка должна устанавливаться строго вертикально при помощи винтовых опор.*
- 5.2. Настил вышки должен иметь ровную поверхность.*
- 5.3. Вышка должна быть оборудована стабилизаторами для обеспечения ее наибольшей устойчивости. При проведении*

работ на вышках высотой более 5,09 м, а также при угрозе опрокидывания вышки ветровой нагрузкой или другими факторами, вышку требуется крепить к устойчивым элементам здания растяжками как можно ближе к верхнему ярусу.

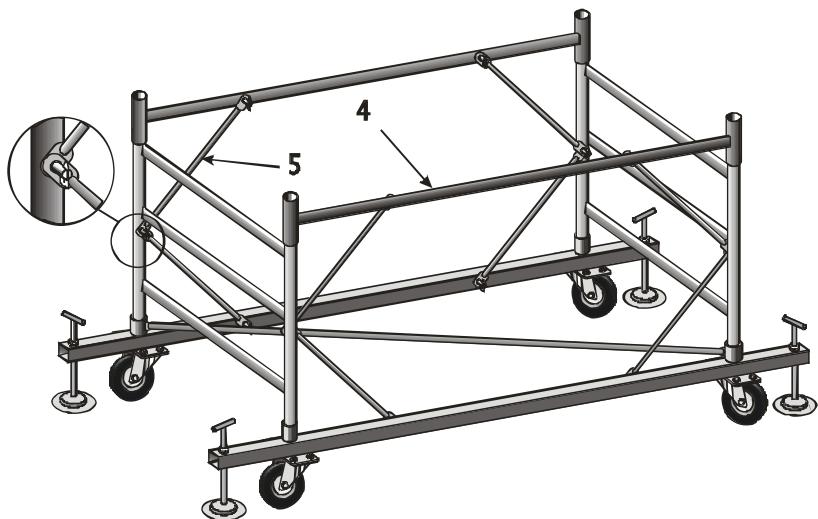
- 5.4. При проведении работ необходимо выполнять требования СНиП 12-03-2001, СНиП 12-04-2002 (Техника безопасности в строительстве), ГОСТ 24258-88.

6. ПОСЛЕДОВАТЕЛЬНОСТЬ СБОРКИ.

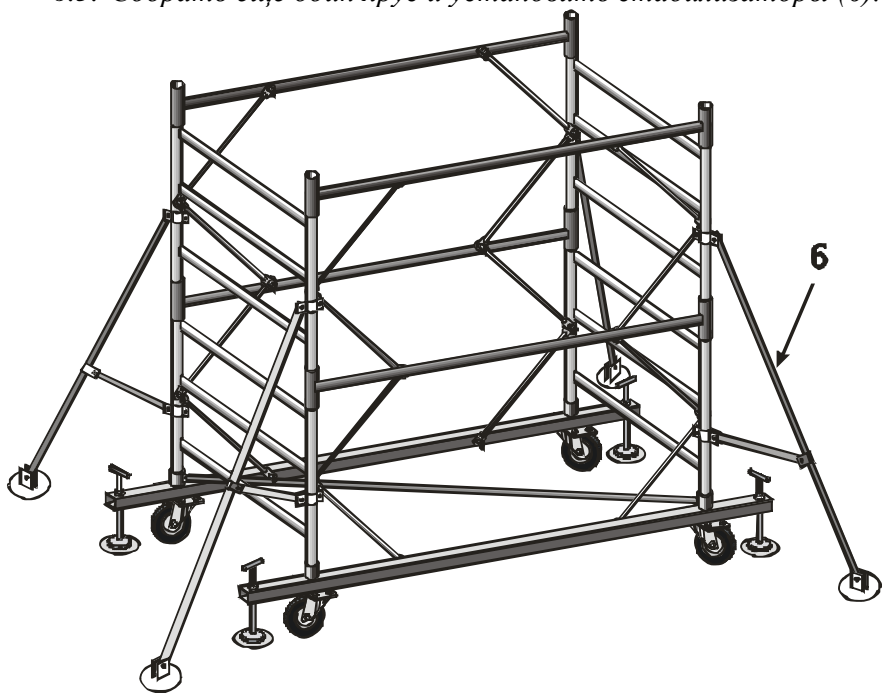
- 6.1. Установить на ровную площадку две базы(1).
- 6.2. На противоположные стаканы баз надеть объёмную диагональ (3) и установить лестницы секции (2) друг напротив друга
(Внимание!! - верх и низ лестниц нельзя путать!!)



- 6.3. Надеть на лестницы соединительные гантели(4).
- 6.4. Закрепить конструкцию растяжками (5) и закрыть замки.



6.5. Собрать еще один ярус и установить стабилизаторы (6).

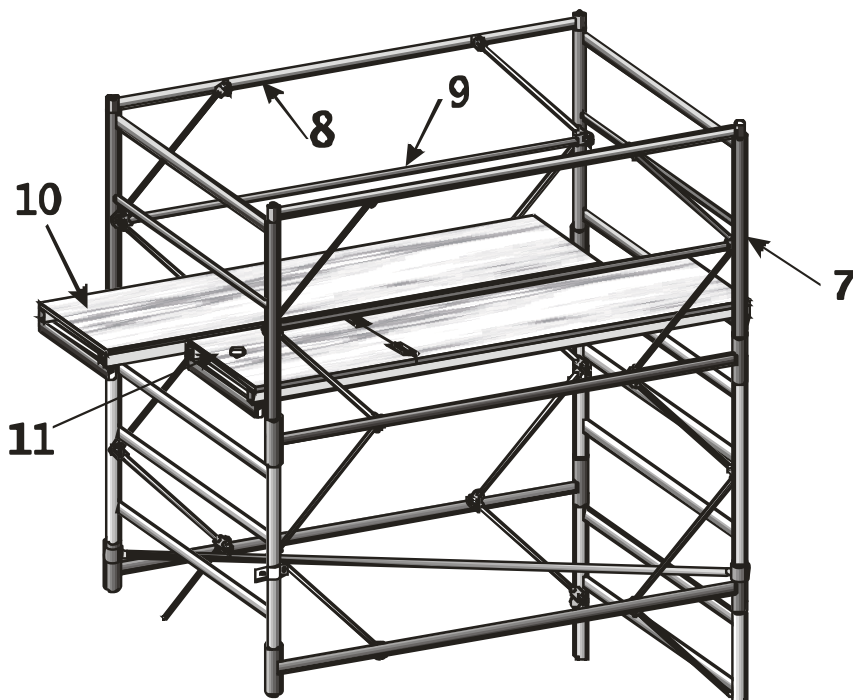


6.6. Собрать вышку на требуемую высоту, установив объемные диагонали в каждом четвертом ярусе. Завершается вышка секцией ограждения, сборка которой описана ниже.

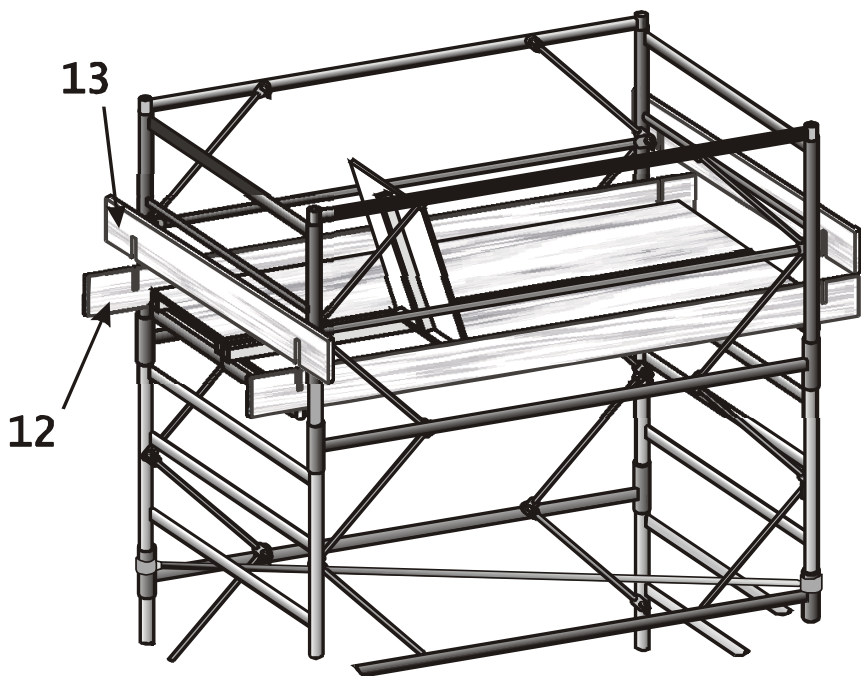
6.7. Установить лестницы (7) и гантели ограждения(8).
Закрепить конструкцию стяжками.

6.8. Установить перекладину ограждения (9).

6.9. Уложить на поперечины лестниц ограждения настилы (10,11).



6.10. Установить детали ограждения настила (12,13).



7. ТРАНСПОРТИРОВАНИЕ И ХРАНЕНИЕ .

- 7.1. *Транспортирование вышки производят транспортом любого типа, обеспечивающим сохранность элементов от повреждений.*
- 7.2. *Не допускается сбрасывать изделие при разгрузке, транспортирование волоком и другие действия, влекущие за собой повреждения элементов конструкции.*
- 7.3. *При транспортировании пакеты и ящики с элементами могут укладываться друг на друга не более чем в три яруса.*

- 7.4. Элементы вышки должны храниться в закрытых помещениях или под навесом на прокладках, исключающих прикосновение с грунтом.
- 7.5. Вышку транспортируют и хранят в соответствии с ГОСТ 15150-68 по группе условий хранения ОЖ-4, в части воздействия климатических факторов внешней среды.

8. ГАРАНТИЙНЫЕ ОБЯЗАТЕЛЬСТВА.

- 8.1. Предприятие изготовитель гарантирует соответствие изделия требованиям настоящего паспорта при соблюдении потребителем условий эксплуатации, транспортирования и хранения.
- 8.2. Срок гарантии устанавливается 12 месяцев со дня поступления потребителю.

Дата продажи _____

Производитель оставляет за собой право вносить изменения в конструкцию изделия, не влияющие на основные технические параметры.